

RACEFOXX TRACKPARTS | Blumentalstr. 1b | 42859 Remscheid | Germany | sales@racefoxx.com

# RACEFOXX.COM

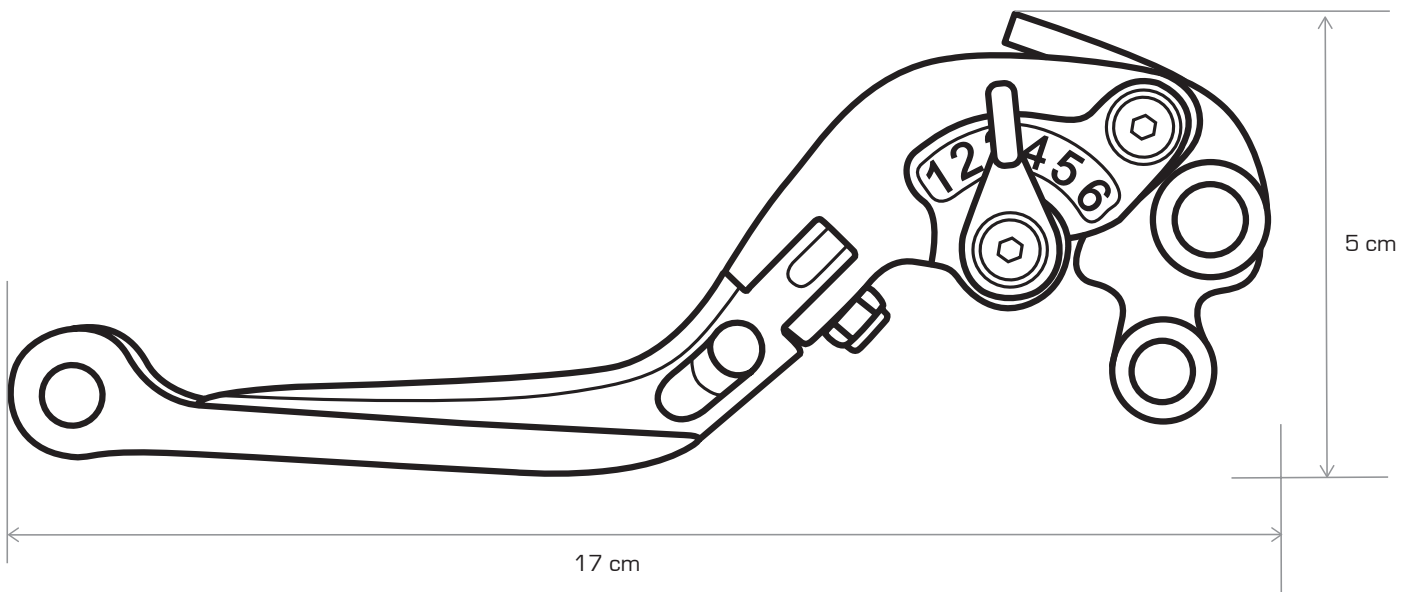


MONTAGEANLEITUNG

Kupplungshebel KTM

TGNo. RF8965KTM3130

Vielen Dank für Dein Vertrauen in unsere Produkte. Um eine möglichst schnelle und sichere Montage zu gewährleisten, möchten wir Dich bitten, Dich exakt an diese Anleitung zu halten.

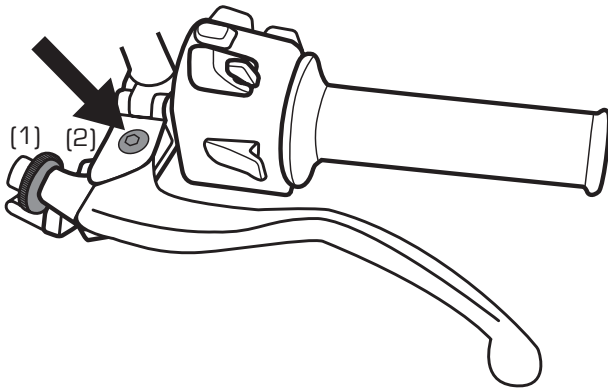


1x  
Kupplungshebel



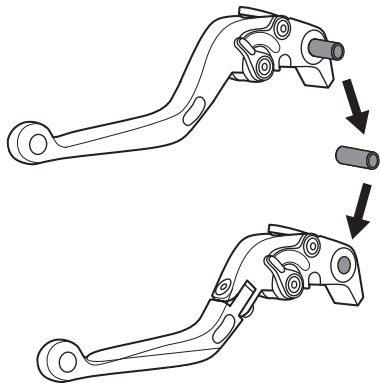
## ACHTUNG!

Achte darauf, dass Dein Motorrad bei der Montage sicher und fest steht. Lese Dir diese Anleitung vorher genau durch!



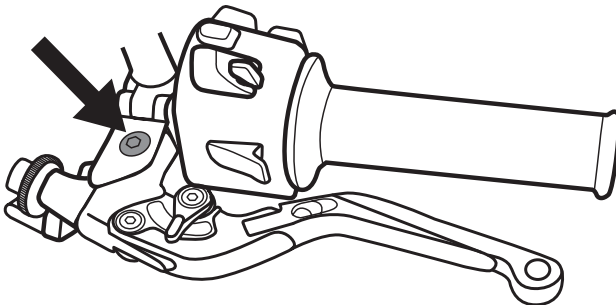
1

Demontiere den Kupplungshebel [1,2] gemäß Reparaturhandbuch/Werkstattanleitung.



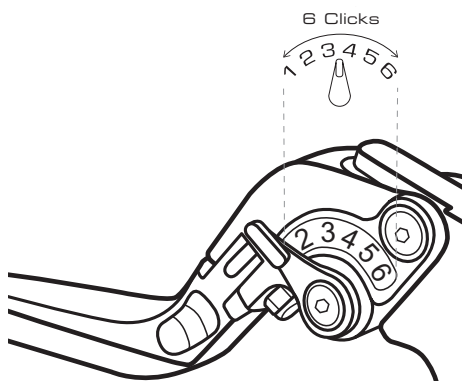
2

Entferne die Führungshülse, falls notwendig, aus dem originalen Kupplungshebel und setze sie in den Racefox-Hebel ein.



3

Nachdem Du den Hebel richtig angebaut hast, musst Du die Zapfenschraube mit der originalen Mutter sichern. Die Mutter muss mit 5 Nm angezogen werden. Zusätzlich kann auch Schraubensicherung verwendet werden.

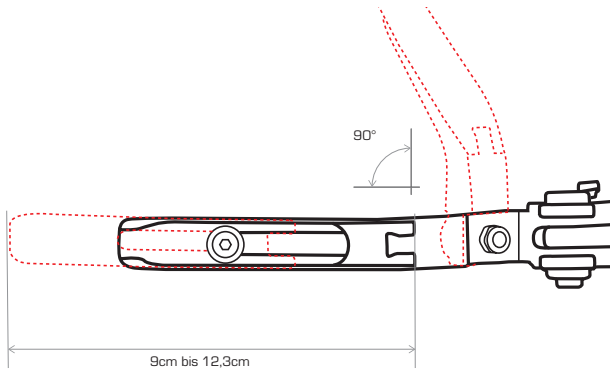


4

Bitte überprüfe vor der ersten Fahrt die Funktionsweise des Hebels. Spanne die Kupplung über das Einstellrad am Kupplungshebel wieder so an, so dass die volle Funktion der Kupplung gegeben ist.

Über den Verstellhebel kann die Griffweite eingestellt werden.

5



Über die Innensechskantschraube kann die Länge des Hebels eingestellt werden. Bitte achte darauf, dass diese Schraube mit Schraubensicherung gesichert wird.

Zudem verfügt der Hebel über einen 90° Klappmechanismus, der den Hebel im Falle eines Sturzes vor dem Abbrechen schützt.

