

RACEFOXX TRACKPARTS | Blumentalstr. 1b | 42859 Remscheid | Germany | sales@racefoxx.com

RACEFOXX.COM

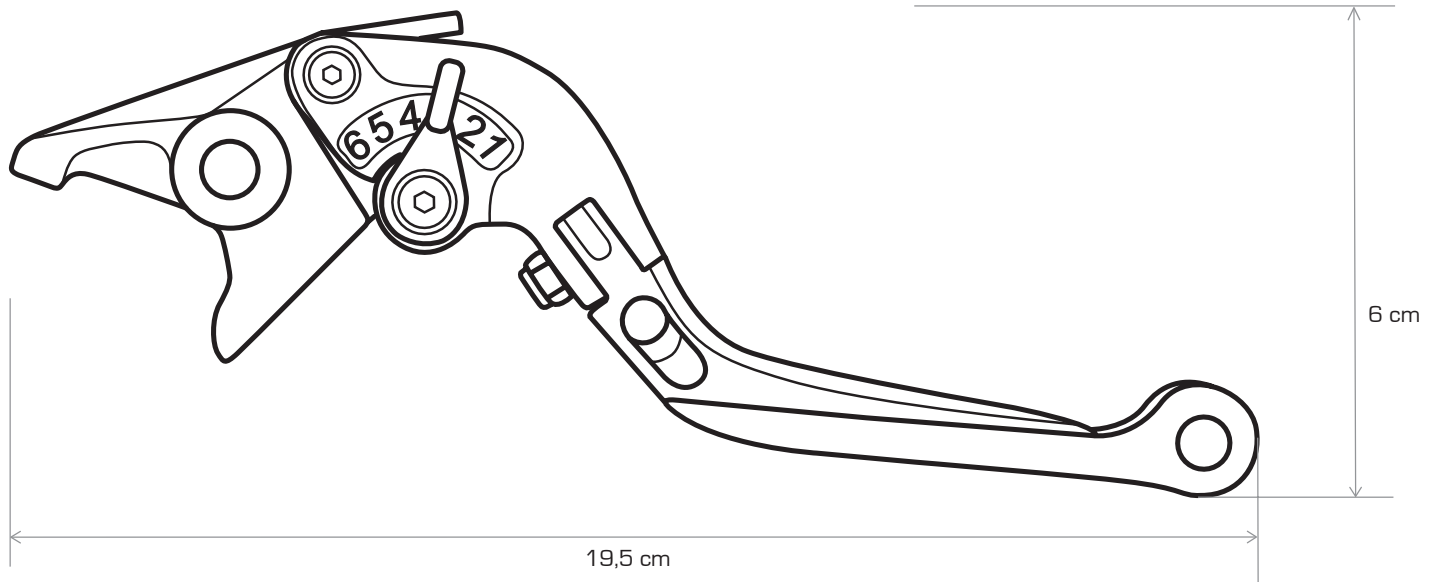


MONTAGEANLEITUNG

Bremshebel Suzuki

TGNo. RF8965SUZ3178

Vielen Dank für Dein Vertrauen in unsere Produkte. Um eine möglichst schnelle und sichere Montage zu gewährleisten, möchten wir Dich bitten, Dich exakt an diese Anleitung zu halten.

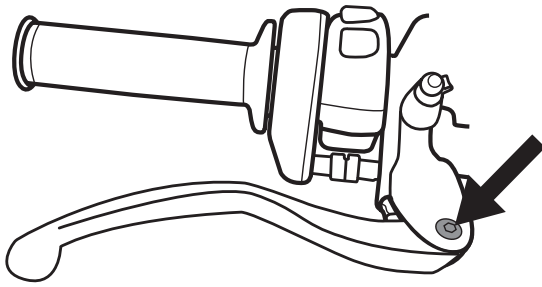


1x
Bremshebel



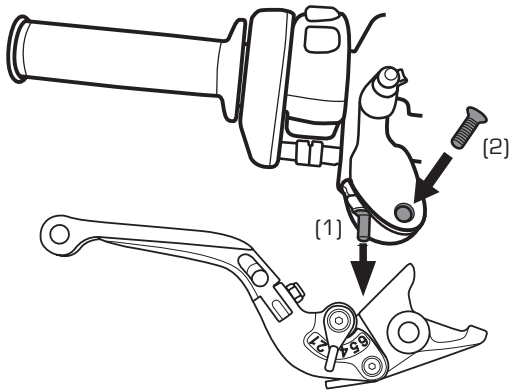
ACHTUNG!

Achte darauf, dass Dein Motorrad bei der Montage sicher und fest steht. Lese Dir diese Anleitung vorher genau durch!



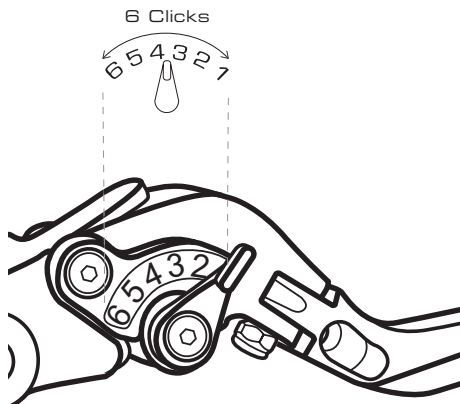
1

Entferne die originale Zapfenschraube und Kontermutter gemäß Reparaturhandbuch.



2

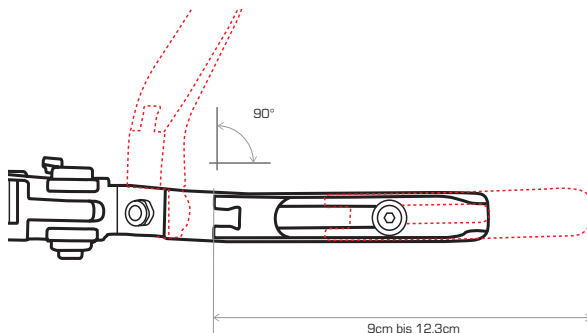
Die Bremskolbenführung (1) bitte von oben in die dafür vorgesehene Bohrung des Racefoxx-Hebels drücken. Nun musst Du den Hebel mit der Zapfenschraube (2) befestigen und mit der originalen Mutter sichern. Die Mutter muss mit 5 Nm angezogen werden. Zusätzlich kann auch Schraubensicherung verwendet werden.



3

Bitte überprüfe vor der ersten Fahrt die Funktionsweise des Hebels.

Über den Verstellhebel kann die Griffweite eingestellt werden.



4

Über die Innensechskantschraube kann die Länge des Hebels eingestellt werden. Bitte achte darauf, dass diese Schraube mit Schraubensicherung gesichert wird.

Zudem verfügt der Hebel über einen 90° Klappmechanismus, der den Hebel im Falle eines Sturzes vor dem Abbrechen schützt.