

Teilegutachten TGA-Art 3

Nr. 15-TAAS-0248/E7/SRA

über die Vorschriftmäßigkeit eines Fahrzeuges bei bestimmungsgemäßem Ein- oder Anbau von Teilen gemäß § 19 Abs. 3 Nr. 4 StVZO

für den Änderungsumfang : Austausch Handhebel Kraftrad
vom Typ : RF8965
des Herstellers : **LTP GmbH & Co. KG**
Racefoxx Trackparts
Am Bruch 5
42857 Remscheid
Deutschland
Fabrikmarke : RACEFOXX

TÜV AUSTRIA
AUTOMOTIVE GMBH

Geschäftsstelle:
Deutschstraße 10
1230 Wien/Österreich
Telefon: +43 504 54-0
Fax: +43 504 54-6555
automotive@tuv.at

Ansprechpartner:
Rainer SCHARFY
Telefon:
+49(0)711 722336-24
rainer.scharfy@tuev-a.de

TÜV®

0. Hinweise für den Fahrzeughalter

Unverzügliche Durchführung und Bestätigung der Änderungsabnahme

Durch die vorgenommene Änderung erlischt die Betriebserlaubnis des Fahrzeuges, wenn nicht unverzüglich die gemäß StVZO § 19 Abs. 3 vorgeschriebene Änderungsabnahme durchgeführt und bestätigt wird oder festgelegte Auflagen nicht eingehalten werden! Nach der Durchführung der technischen Änderung ist das Fahrzeug unter Vorlage dieses Teilegutachtens unverzüglich einem amtlich anerkannten Sachverständigen oder Prüfer einer Technischen Prüfstelle oder einem Prüferingenieur einer amtlich anerkannten Überwachungsorganisation zur Durchführung und Bestätigung der vorgeschriebenen Änderungsabnahme vorzuführen.

Einhaltung von Auflagen und Hinweisen

Die unter III. und IV. aufgeführten Auflagen und Hinweise sind dabei zu beachten.

Mitführen von Dokumenten

Nach der durchgeführten Abnahme ist der Nachweis mit der Bestätigung über die Änderungsabnahme mit den Fahrzeugpapieren mitzuführen und zuständigen Personen auf Verlangen vorzuzeigen; dies entfällt nach erfolgter Berichtigung der Fahrzeugpapiere.

Berichtigung der Fahrzeugpapiere

Die Berichtigung der Fahrzeugpapiere durch die zuständige Zulassungsbehörde ist durch den Fahrzeughalter entsprechend der Festlegung in der Bestätigung der ordnungsgemäßen Änderung zu beantragen.

Weitere Festlegungen sind der Bestätigung der ordnungsgemäßen Änderung zu entnehmen.

Prüfstelle,
Inspektionsstelle,
Technischer Dienst
(BMVIT, KBA, NSAI)

Geschäftsführung:
Ing. Mag. Christian
RÖTZER
Ing. Walter POSCH, MSc.

Sitz:
Deutschstraße 10
1015 Wien/Österreich

**weitere
Geschäftsstellen:**
Linz und Filderstadt (D)

**Firmenbuchgericht/
-nummer:**
Wien / FN 288473 a

I. Verwendungsbereich

- siehe Anlage 1

Weitere erforderliche Angaben oder Einschränkungen zum Verwendungsbereich an Fahrzeugen:

- keine

II. Beschreibung des Änderungsumfanges / der Teile

Austausch Handhebel

Typ	: RF8965
Ausführungen	: siehe Anlage 1
Kennzeichnung	: RACEFOXX Logo + RF8965 + Ausführungsbezeichnung, siehe Anlage 1
Art der Kennzeichnung	: Gravur
Ort der Kennzeichnung	: auf dem Adapter, Hebel

Technische Daten

Die serienmäßigen Handhebel werden durch die Racefoxx Handhebel ersetzt.

Werkstoff	: Aluminiumlegierung
Hauptabmessungen	: siehe technische Zeichnung, Anlage 2
Befestigung	: mittels Schraubverbindungen an den originalen Befestigungspunkten

III. Hinweise zur Kombinierbarkeit mit weiteren Änderungen

Hinsichtlich der Kombinierbarkeit mit anderen möglichen Umrüstmaßnahmen gibt es folgende Einschränkungen:

- keine

IV. Hinweise und Auflagen

Auflagen und Hinweise für den Hersteller

- Dieses Teilegutachten ist den Teilen mitzuliefern. Bei Verkleinerung ist auf die Lesbarkeit zu achten.
- Mit der Beigabe des Teilegutachtens bescheinigt der Hersteller die Übereinstimmung von Prüfmuster und Handelsware.

Auflagen und Hinweise für den Anbau

- Die Angaben der vom Hersteller mitzuliefernden Montageanleitung sind genau zu beachten.
- Es ist auf einwandfreie Bedienbarkeit und Wirksamkeit der Handbremse und Kupplung zu achten, nach der Montage ist eine Funktionsprüfung durchzuführen.
- Nach der Montage ist die Funktion des Stopplichts bei Betätigung der Bremse zu überprüfen.

Auflagen und Hinweise für die Änderungsabnahme

- Die fachgerechte, sichere Anbau der Handhebel sowie der korrekte Anschluss der Übertragungseinrichtungen sind zu kontrollieren.

Auflagen und Hinweise für den Fahrzeughalter

- Die unter Punkt 0 auf Seite 1 dieses Teilegutachtens aufgeführten Hinweise sind zu beachten.
- Die Montage sollte in einer Fachwerkstatt erfolgen.

Berichtigung der Fahrzeugpapiere

Eine Berichtigung der Fahrzeugpapiere ist erforderlich, aber zurückgestellt. Sie ist der zuständigen Zulassungsbehörde bei deren nächster Befassung mit den Fahrzeugpapieren durch den Fahrzeughalter zu melden. Folgendes Beispiel für die Eintragung wird vorgeschlagen:

Feld	Eintragung
22	MIT RACEFOXX (LTP GMBH & CO.KG) AUSTAUSCH-HANDHEBEL, KENNZEICHNUNG: RF8965 + AUSFÜHRUNGSBEZEICHNUNG, SIEHE ANLAGE 1*****

V. Prüfgrundlagen und Prüfergebnisse

Fahr- u. Bremsverhalten

Bei den durchgeführten Fahrversuchen bis in den Bereich der bauartbedingten Höchstgeschwindigkeit der Fahrzeuge wurden keine negativen Auswirkungen durch den Anbau der Handhebel auf das Fahr-, Lenk- und Bremsverhalten festgestellt. Die Bedien- u. Dosierbarkeit der Handbremse ist gewährleistet. Die Bedien- u. Dosierbarkeit der Kupplung ist gewährleistet.

Bremswirkung

Die Fahrzeuge erfüllen auch mit den Austauschhandhebeln die Anforderungen der 93/14/EWG i. d. F. 2006/27/EG. Fahrzeuge die nach VO (EU) 168/2013 genehmigt sind genügen den Anforderungen der VO (EU) 3/2014 Anhang III sowie der ECE R 78. Die Dosierbarkeit der Radbremse ist gewährleistet.

Festigkeit

Materialauswahl, Materialstärken und Konstruktionsabmessungen sowie die Befestigungsart werden positiv beurteilt.

Anbau und äußere Gestaltung

Der Anbau der Handhebel ist dauerhaft und sicher, wenn die vom Hersteller mitzuliefernde Montageanleitung beachtet wird. Die Gefahr oder Schwere von Verletzungen wird durch den Anbau nicht vergrößert. Fahrzeugteile, deren Beschaffenheit oder Wirksamkeit vorgeschrieben ist, werden nicht unzulässig beeinflusst. Die Vorschriften des §30 und 30c StVZO sowie die Richtlinie über die Beschaffenheit und Anbringung der äußeren Fahrzeugteile sind erfüllt. Fahrzeuge die nach VO (EU) 168/2013 genehmigt sind genügen hinsichtlich der vorstehenden Außenkanten den Anforderungen der VO (EU) 44/2014 Anhang VIII.

Die im Verwendungsbereich aufgeführten Kraffräder entsprechen auch nach dem Anbau der Austauschhandhebel, Typ RF8965, der StVZO.

VI. Anlagen

Anlage 1:	Verwendungsbereich	(4 Seiten)
Anlage 2:	Fotoblatt	(1 Seite)
Anlage 3:	Zeichnungen	(2 Seiten)

VII. Schlussbescheinigung

Es wird bescheinigt, dass die im Verwendungsbereich beschriebenen Fahrzeuge nach der Änderung und der durchgeführten und bestätigten Änderungsabnahme unter Beachtung der in diesem Teilegutachten genannten Hinweise/Auflagen insoweit den Vorschriften der StVZO in der heute gültigen Fassung entsprechen.

Der Hersteller (Firma LTP GmbH & Co. KG) hat den Nachweis (Registrier-Nr.: 20110093114, Zertifizierungsstelle der TÜV AUSTRIA AUTOMOTIVE GmbH) erbracht, dass er ein Qualitätssicherungssystem gemäß Anlage XIX, Abschnitt 2 StVZO, unterhält.

Das Teilegutachten verliert seine Gültigkeit bei technischen Änderungen an den Fahrzeugteilen oder wenn vorgenommene Änderungen an dem beschriebenen Fahrzeugtyp die Verwendung der Teile beeinflussen sowie bei Änderung der gesetzlichen Grundlagen.

Das Teilegutachten umfasst die Seiten 1 bis 4 und die unter VI. aufgeführten Anlagen und darf nur im vollen Wortlaut vervielfältigt und weitergegeben werden.

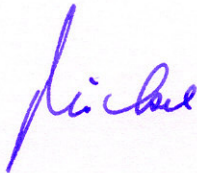
Das Prüflabor ist als Technischer Dienst entsprechend EG-FGV für das Typgenehmigungsverfahren des Kraftfahrt-Bundesamtes unter der Registrier-Nr. KBA-P 00055-00 anerkannt.

Die Prüfergebnisse und Feststellungen beziehen sich nur auf die gegenständlichen Prüfobjekte.

Filderstadt, 24.07.2017

TÜV AUSTRIA AUTOMOTIVE GMBH

Der Zeichnungsberechtigte
Authorized signatory



Dr.-Ing. MÖCKEL



Der Prüfer
Test Engineer



Rainer SCHARFY

I. Verwendungsbereich

Die Austausch Handhebel, Typ RF gemäß Gutachten 15-TAAS-0248/E7/SRA sind geeignet zum Anbau an den nachfolgend aufgeführten Fahrzeugtypen:

Fahrzeughersteller : Aprilia (I)

Fahrzeugtyp	Handelsbezeichnung	EG-BE-Nr.	Kupplungshebel Kennzeichnung	Bremshebel Kennzeichnung
RK	RSV4 2009 - 2015	e11*0749*	RF8965 APR2904	RF8965 APR2898
TY	Tuono 2011 - 2015	e11*1156*	RF8965 APR2904	RF8965 APR2911

Fahrzeughersteller : BAYER.MOT.WERKE-BMW

Fahrzeugtyp	Handelsbezeichnung	EG-BE-Nr.	Kupplungshebel Kennzeichnung	Bremshebel Kennzeichnung
K10	S1000R / RR / HP4 / XR	e1*2002/24*0421*..	RF8965 BMW4608	RF8965 BMW4592
K12S	K1300S / R/ GT 2009 - 2015	e1*0217*	RF8965 BMW2942	RF8965 BMW2935
E8GS	F800GS 08 – 16	e1*0352*	RF8965 BMW2966	RF8965 BMW2935
E8ST	F800R 09 – 16	e1*0283	RF8965 BMW2966	RF8965 BMW2935
E8GS	F800GT 13 – 16	e1*0352*	RF8965 BMW2966	RF8965 BMW2935
E8ST	F800ST 06 – 15	e1*0352*	RF8965 BMW2966	RF8965 BMW2935
E8ST	F800S 06 – 14	e1*0283	RF8965 BMW2966	RF8965 BMW2935
E8GS	F700GS 13 – 15	e1*0253*	RF8965 BMW2966	RF8965 BMW2935
E650G	F650GS 08 – 12	e1*0200*	RF8965 BMW2966	RF8965 BMW2935
2R10	S1000R	e1*168/2013*00012*..	RF8965 BMW4608	RF8965 BMW4592

Fahrzeughersteller : Ducati (I)

Fahrzeugtyp	Handelsbezeichnung	EG-BE-Nr.	Kupplungshebel Kennzeichnung	Bremshebel Kennzeichnung
H8	1199 Panigale/S/Tricolor 2012 – 2016	e3*2002/24*0586*00	RF8965 DUC3024	RF8965 DUC3017
H8	899 Panigale 2014 – 2016	e3*0586*	RF8965 DUC3024	RF8965 DUC3017
	1198/S/R 2009 – 2011		RF8965 DUC3024	RF8965 DUC3031
	1098/S/Tricolor 2007 – 2008		RF8965 DUC3024	RF8965 DUC3031
F1	848 /EVO 2007 – 2013	e3*0539*	RF8965 DUC3024	RF8965 DUC3031
AA	MULTISTRADA 1200/S 10 – 16	e3*00001*(VO)	RF8965 DUC3024	RF8965 DUC3031
F1	STREETFIGHTER /S 09 – 13	e3*0539*	RF8965 DUC3024	RF8965 DUC3031
F1	STREETFIGHTER 848 12 – 16		RF8965 DUC3024	RF8965 DUC3031
M6	MONSTER 1200 S 14 – 16	e3*6025*	RF8965 DUC3024	RF8965 DUC3017
MA	MONSTER 1200 14 -	e49*00006*(VO)	RF8965 DUC3024	RF8965 DUC3031
M5	M1100/S/EVO MONSTER 09 – 13	e3*0497*	RF8965 DUC3024	RF8965 DUC3031

Fahrzeughersteller : Honda (J)

Fahrzeugtyp	Handelsbezeichnung	EG-BE-Nr.	Kupplungshebel Kennzeichnung	Bremshebel Kennzeichnung
PC40	CBR600RR 2007 - 2016	e4*1247*	RF8965 HON3055	RF8965 HON3048
SC59	CBR1000RR/FIREBLADE/SP 08 - 15	e4*1726*	RF8965 HON3055	RF8965 HON3048

Fahrzeughersteller : Kawasaki (J)

Fahrzeugtyp	Handelsbezeichnung	EG-BE-Nr.	Kupplungshebel Kennzeichnung	Bremshebel Kennzeichnung
ZXT00J	ZX10R 2006 – 2015	e4*2548*	RF8965 KAW3079	RF8965 KAW3062
ZXT00L	Z1000SX/NINJA 1000/Tourer 2011 – 2015	e1*0611*	RF8965 KAW3079	RF8965 KAW3062
ZRT00F	Z1000 2007 - 2015	e4*3009*	RF8965 KAW3079	RF8965 KAW3062
ER650E	ER-6N/F 2009 - 2015	e1*0533*	RF8965 KAW3093	RF8965 KAW3086

Fahrzeughersteller : KTM (A) KTM 1290 GT Bez. e1*168/2013/*0001*00

Fahrzeugtyp	Handelsbezeichnung	EG-BE-Nr.	Kupplungshebel Kennzeichnung	Bremshebel Kennzeichnung
KTM Super Duke	1290 Super Duke / R	e1*168/2013*0001*..	RF8965 KTM4783	RF8965 KTM4776
KTM Super Duke	1290 Super Duke / R	e1*2002/24*0620*..	RF8965 KTM4783	RF8965 KTM4776
KTM RC8	KTM 1190 RC8	e1*2002/24*0379*..	RF8965 KTM4783	RF8965 KTM4776
KTM LC8 EFI	KTM 990 Superduke	e1*2002/24*0232*..	RF8965 KTM4783	RF8965 KTM4776
A3	690 Duke 2014 -2016	e1*2002/24*0553*02	RF8965 KTM3116	RF8965 KTM3109
KTM 690 Duke	690 Duke R 2014 - 2016	e1*0553*	RF8965 KTM3116	RF8965 KTM3123
KTM 690 LC4	690 Enduro R 2014 - 2016	e1*0354*	RF8965 KTM3116	RF8965 KTM3109
KTM 690 Duke	690 SMC/SMC-R/Duke/Duke R 12-2013	e1*0553*	RF8965 KTM3130	RF8965 KTM3109
KTM-IS-DUKE	125/390 2010 – 2016	e1*0512	RF8965 KTM1173	RF8965 KTM1166
KTM GT	KTM 1290 GT	e1*168/2013/*0001*..	RF8965 KTM4783	RF8965 KTM4776

Fahrzeughersteller : Suzuki (J)

Fahrzeugtyp	Handelsbezeichnung	EG-BE-Nr.	Kupplungshebel Kennzeichnung	Bremshebel Kennzeichnung
C3	GSXR600 11-16	e4*2578*	RF8965 SUZ3154	RF8965 SUZ3147
WVCV	GSXR600 06 - 10	e4*1756*	RF8965 SUZ3161	RF8965 SUZ3147
C4	GSXR750 11-16	e4*2587*	RF8965 SUZ3154	RF8965 SUZ3147
WVCW	GSXR750 06-10	e4*1852*	RF8965 SUZ3161	RF8965 SUZ3147
WVB3	GSXR750 04 - 05	e4*0261*	RF8965 SUZ3185	RF8965 SUZ3147
WVCY ACS	GSXR1000 09 - 16	e4*2002/24*2132*02	RF8965 SUZ3154	RF8965 SUZ3147
WVB6	GSXR1000 05 - 06	e4*0375*	RF8965 SUZ3161	RF8965 SUZ3147
WVBZ	GSXR1000 01 – 04	e4*0193*	RF8965 SUZ3185	RF8965 SUZ3178
DG	GSX-S1000/F/ABS 2015	e4*3135*	RF8965 SUZ3154	RF8965 SUZ3147
WVAG	TL1000S 97 – 01	H632	RF8965 SUZ3185	RF8965 SUZ3178
WCX1	SFV650 Gladius 09 – 16	e4*00009*(VO)	RF8965 SUZ3185	RF8965 SUZ3178
WVCX	GLADIUS SFV650A 11-	e4*2102*	RF8965 SUZ3185	RF8965 SUZ3178
C7	DL650/V-Strom 11 – 12	e4*2680*	RF8965 SUZ3185	RF8965 SUZ3178
WVCL	GSXR-1000	e4*1343*	RF8965 SUZ3208	RF8965 SUZ3147

Fahrzeughersteller : Triumph (GB)

Fahrzeugtyp	Handelsbezeichnung	EG-BE-Nr.	Kupplungshebel Kennzeichnung	Bremshebel Kennzeichnung
H67	DAYTONA 675 06 – 16	e11*1592*	RF8965 TRI3222	RF8965 TRI3215
H67	DAYTONA 675 R 11 - 16	e11*1592*	RF8965 TRI3222	RF8965 TRI3239
NN01	SPEED TRIPLE 1050 11 - 16	e11*00205*(VO)	RF8965 TRI3222	RF8965 TRI3239
515NV	SPEED TRIPLE R 12 - 16	e11*1049*	RF8965 TRI3222	RF8965 TRI3239
515NJ	SPEED TRIPLE 08 - 10	e11*0135*	RF8965 TRI3222	RF8965 TRI3215
L67LR	675 STREET TRIPLE R/RX 09 - 15	e11*1512*	RF8965 TRI3222	RF8965 TRI3215

Fahrzeughersteller : Yamaha (J)

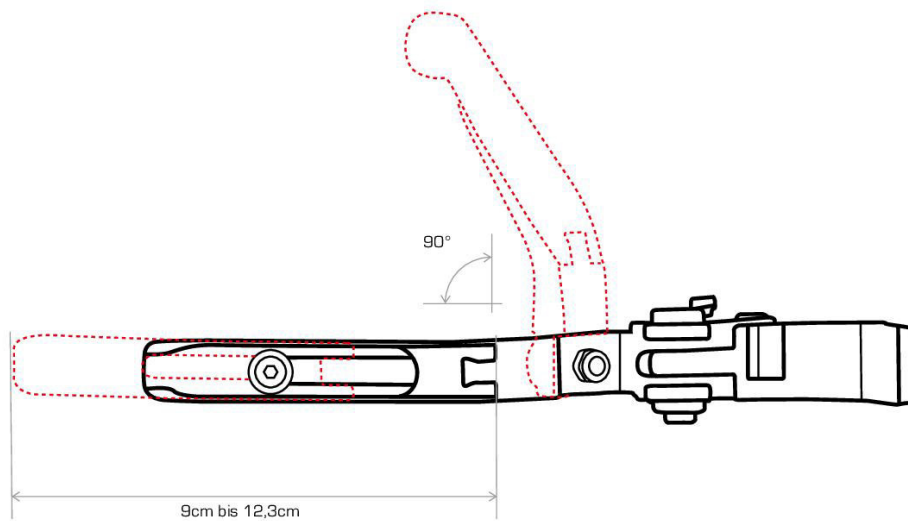
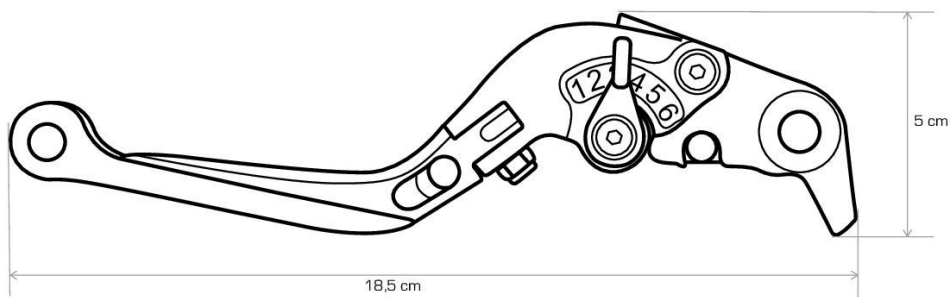
Fahrzeugtyp	Handelsbezeichnung	EG-BE-Nr.	Kupplungshebel Kennzeichnung	Bremshebel Kennzeichnung
RJ15	YZF R6 05 – 16	e13*0223*	RF8965 YAM3253	RF8965 YAM3246
RN22	YZF R1 04 - 08	e13*0325*	RF8965 YAM3253	RF8965 YAM3246
RN32	YZF R1 15 -	e13*0740*	RF8965YAM3955	RF8965YAM3948

Fotoblatt



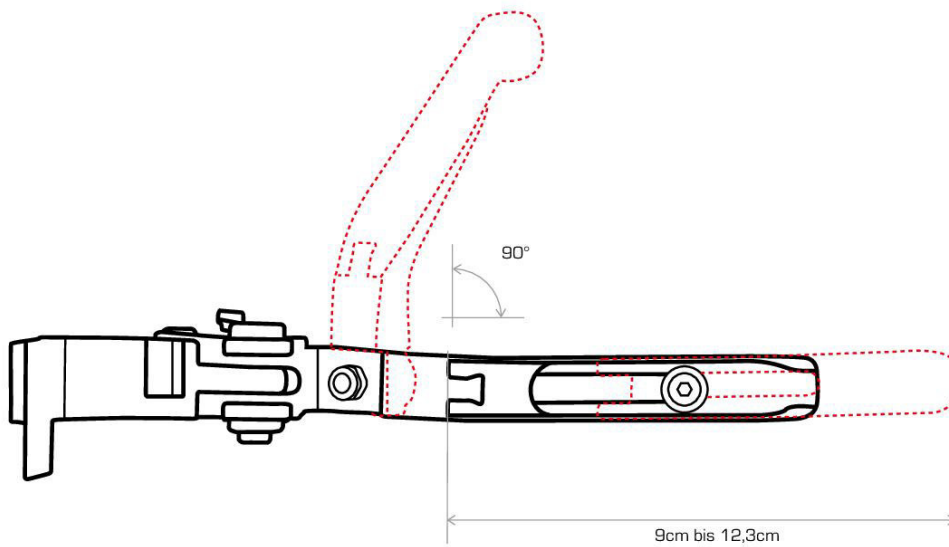
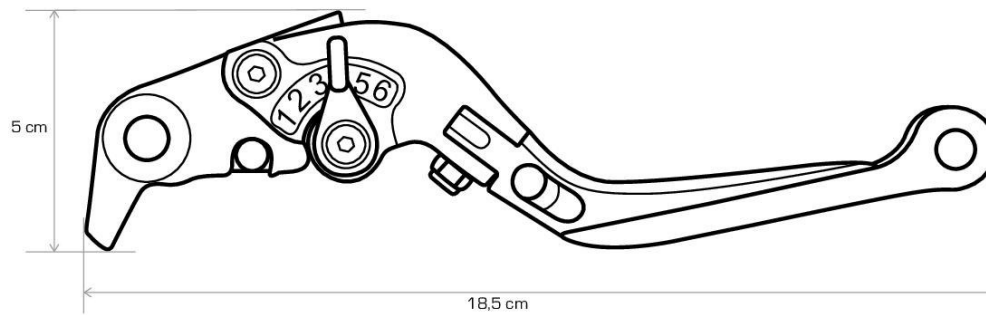
Zeichnung

ZEICHNUNG



Kupplungshebel

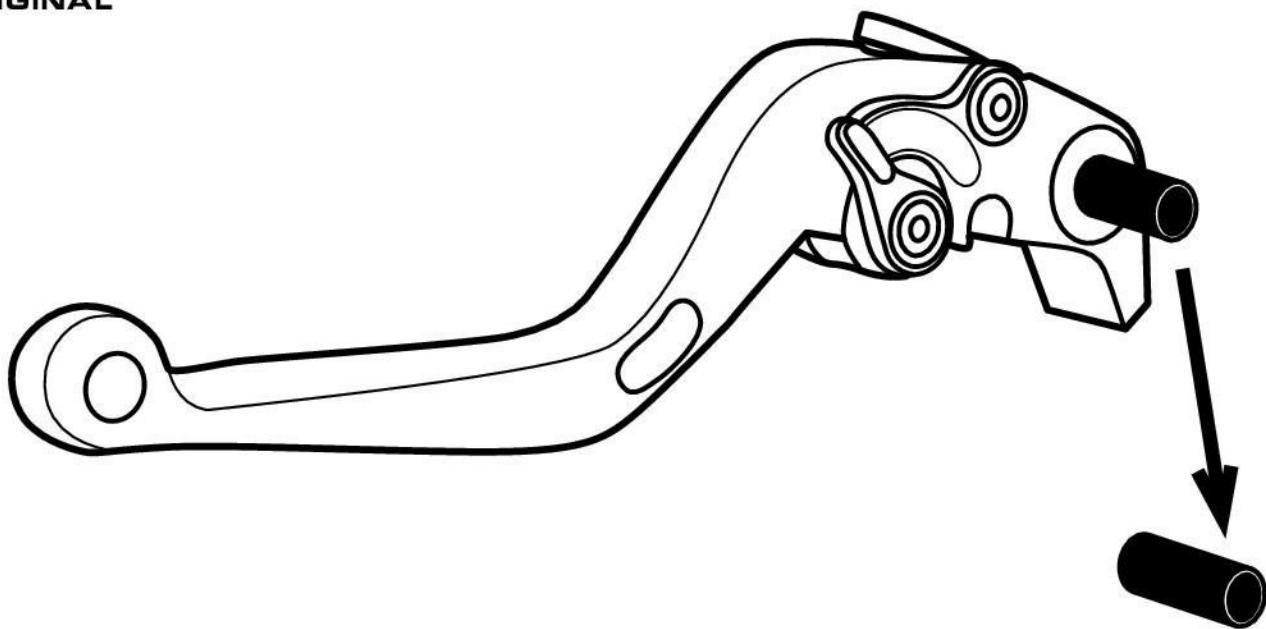
ZEICHNUNG



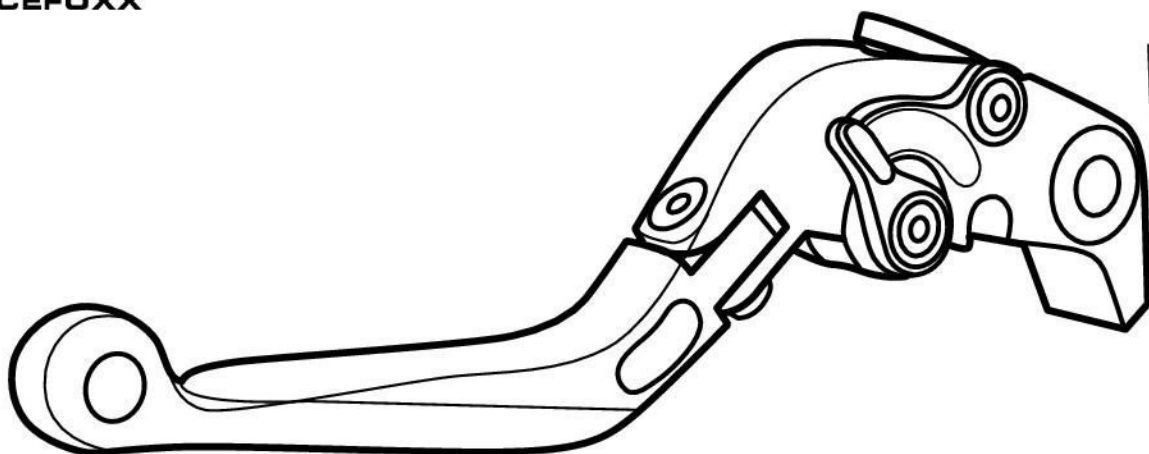
Bremshebel

ANBAUANLEITUNG

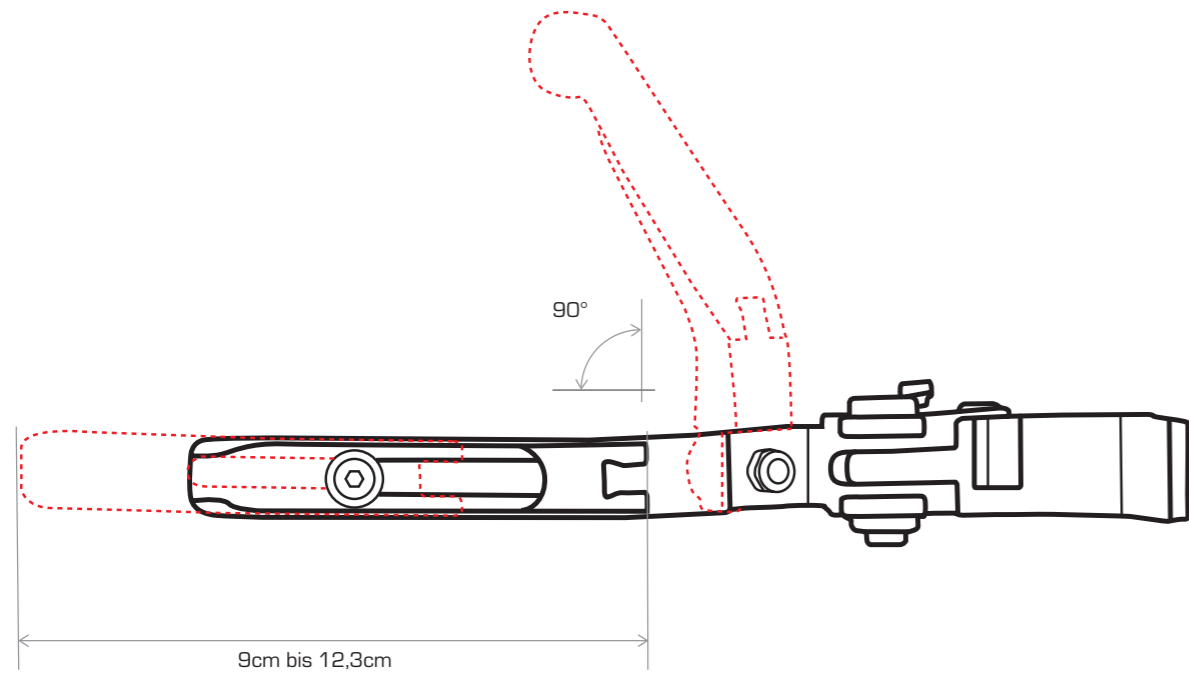
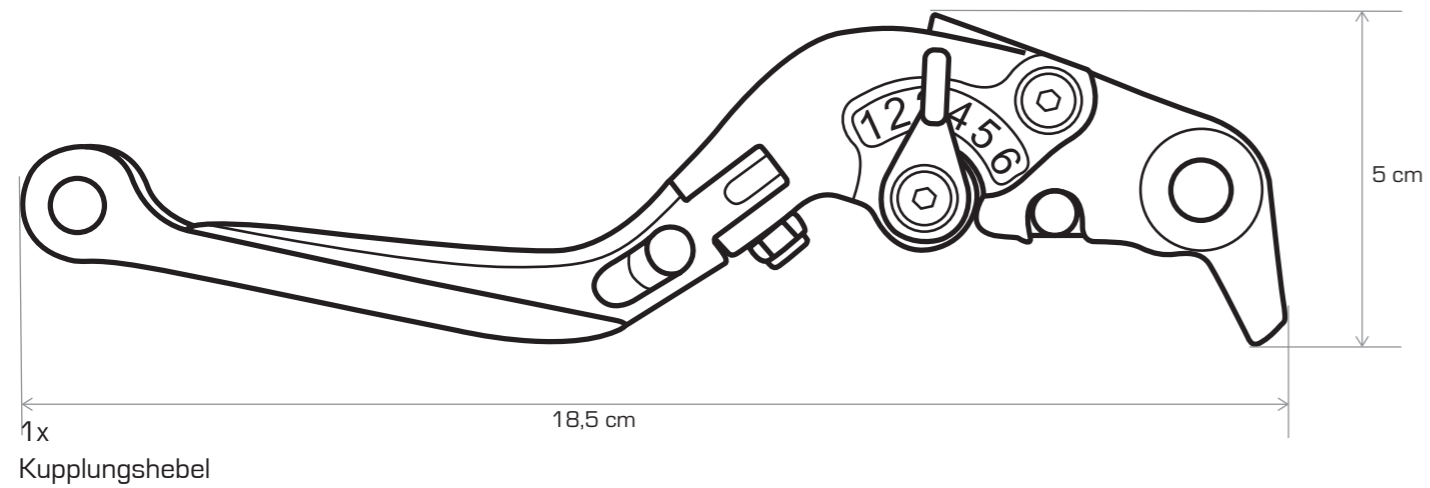
ORIGINAL



RACEFOXX

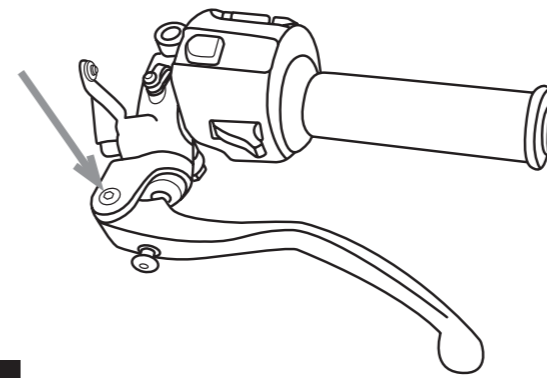


Vielen Dank für Dein Vertrauen in unsere Produkte. Um eine möglichst schnelle und sichere Montage des Hebels zu gewährleisten, möchten wir Dich bitten, Dich exakt an diese Anleitung zu halten.

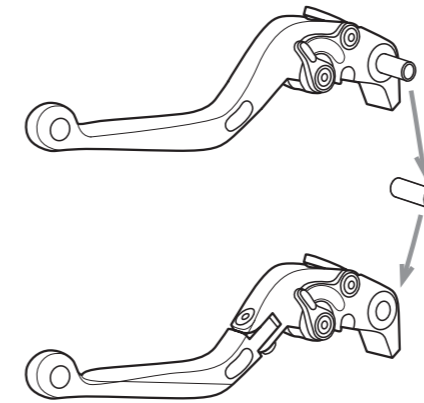


ACHTUNG!

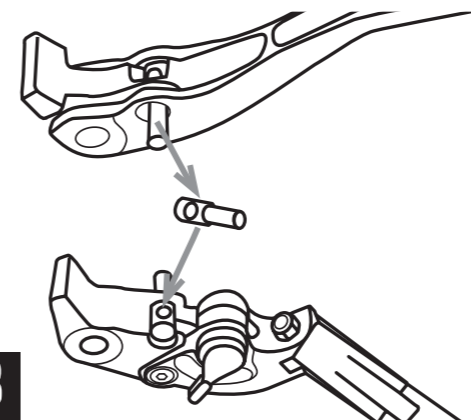
Achte darauf, dass Dein Motorrad bei der Montage der Hebel sicher und fest steht. Lese Dir die Anleitung vorher genau durch!



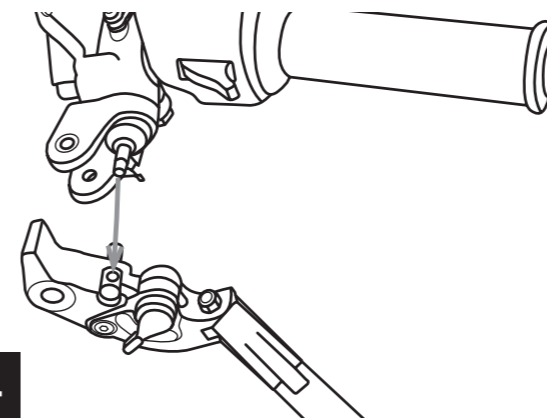
Entferne die originale Zapfenschraube und Kontermutter gemäß Reparaturhandbuch.



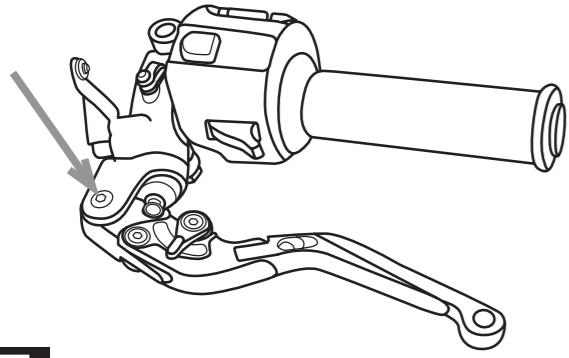
Entferne die Führungshülse aus dem originalen Kupplungshebel und setze sie in den Racefoxx-Hebel ein.



Entferne den Führungsbolzen aus dem originalen Kupplungshebel und setze ihn in den Racefoxx-Hebel ein.

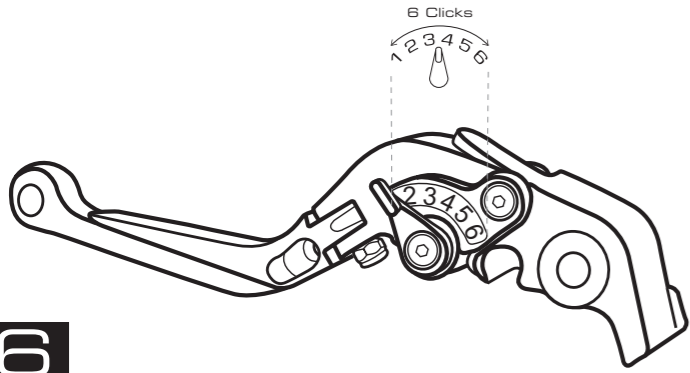


Dann setze den Racefoxx-Kupplungshebel in die Halterung und befestige ihn mit der originalen Zapfenschraube. Dabei ist darauf zu achten, dass der Mitnehmerstift der Hydraulikpumpe in der Bohrung des Führungsbolzens steckt.



5

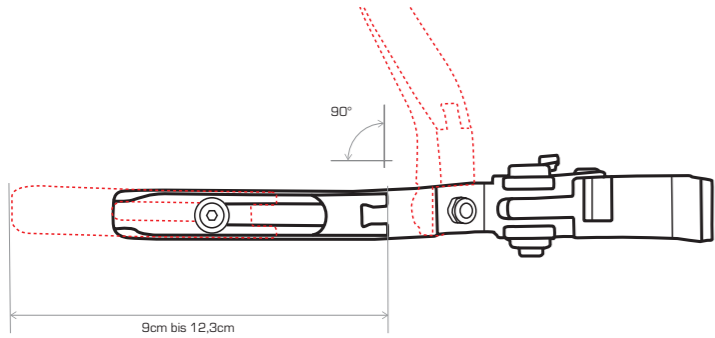
Nachdem Du den Hebel richtig angebaut hast, musst Du die Zapfenschraube mit der originalen Mutter sichern. Die Mutter muss mit 10 Nm angezogen werden. Zusätzlich kann auch Schraubensicherung verwendet werden.



6

Bitte überprüfe vor der ersten Fahrt die Funktionsweise des Hebels.

Über den Verstellhebel kann die Griffweite eingestellt werden.



7

Über die Inbusschraube kann die Länge des Hebels eingestellt werden. Bitte achte darauf, dass diese Schraube mit Schraubensicherung gesichert wird.

Zudem verfügt der Hebel über einen 90° Klappmechanismus, der den Hebel im Falle eines Sturzes vor dem Abbrechen schützt.

0721 RF

RACEFOXX TRACKPARTS | Am Bruch 5 | 42857 Remscheid | Germany | sales@racefoxx.com

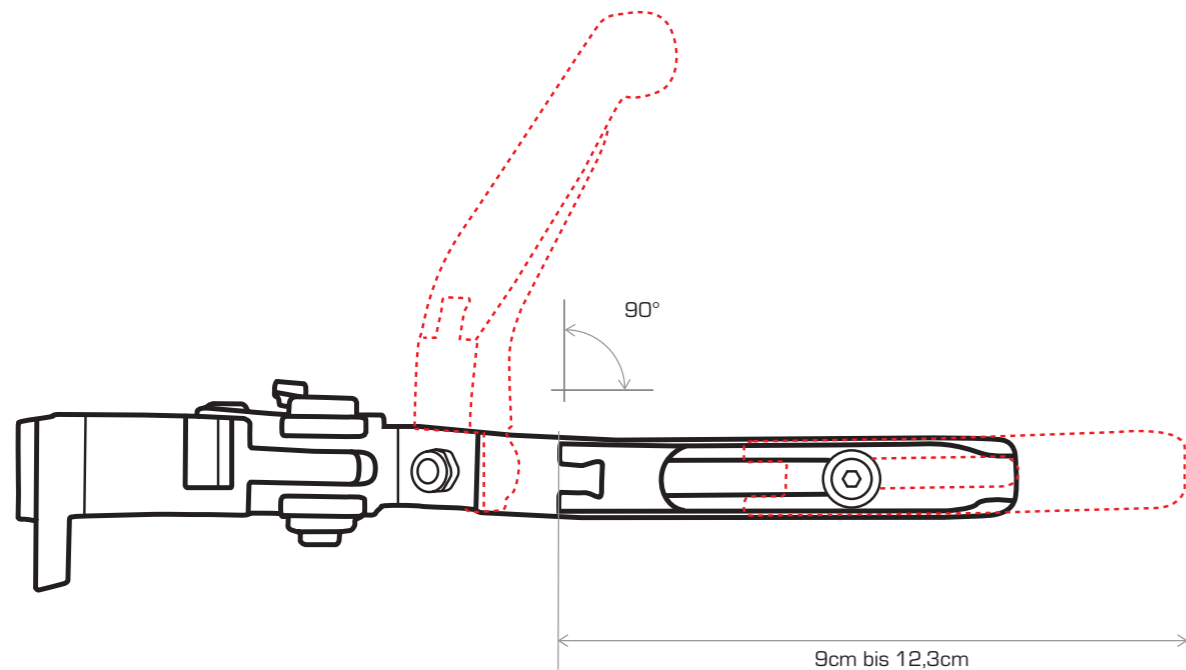
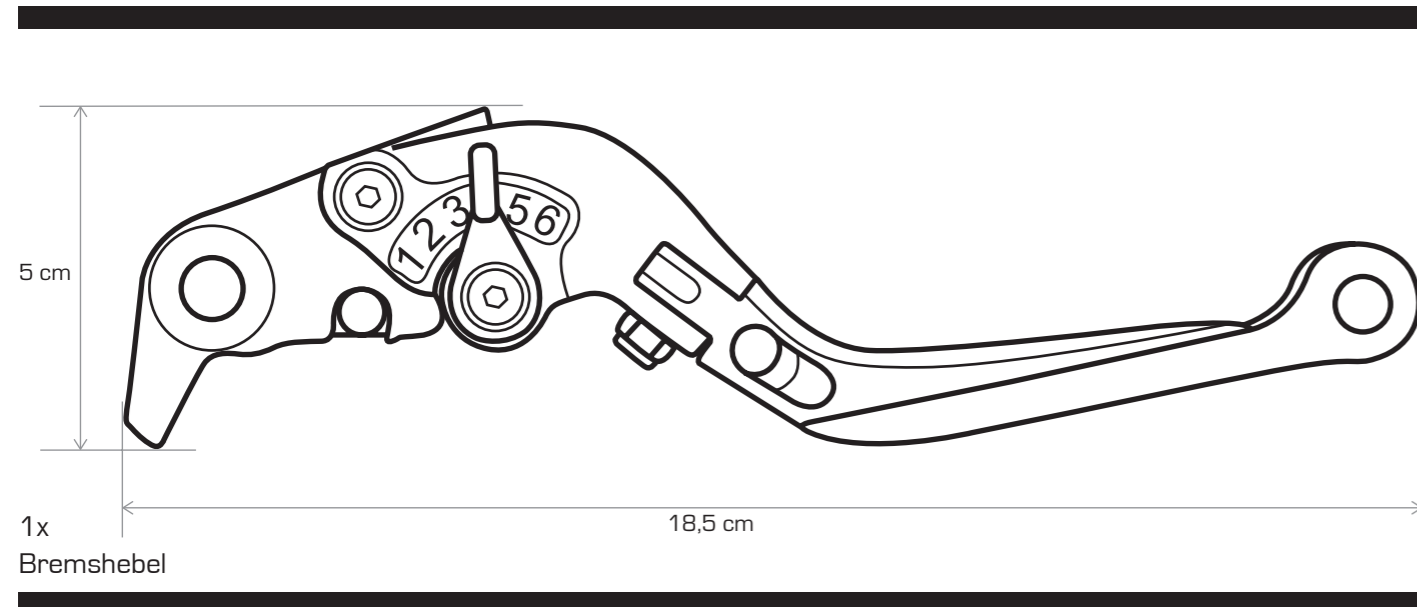
RACEFOXX.COM



MONTAGEANLEITUNG

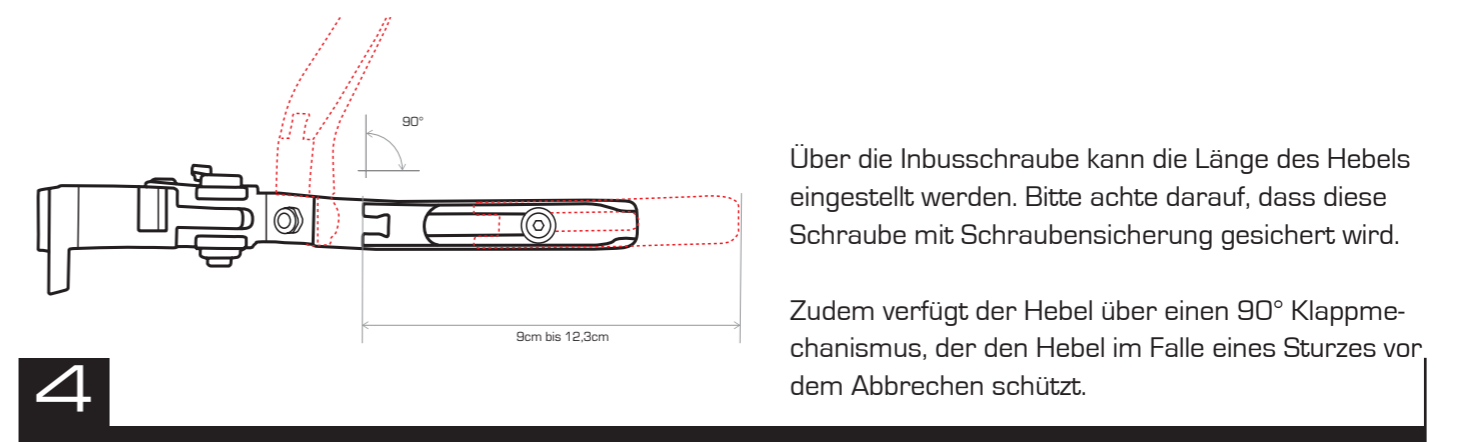
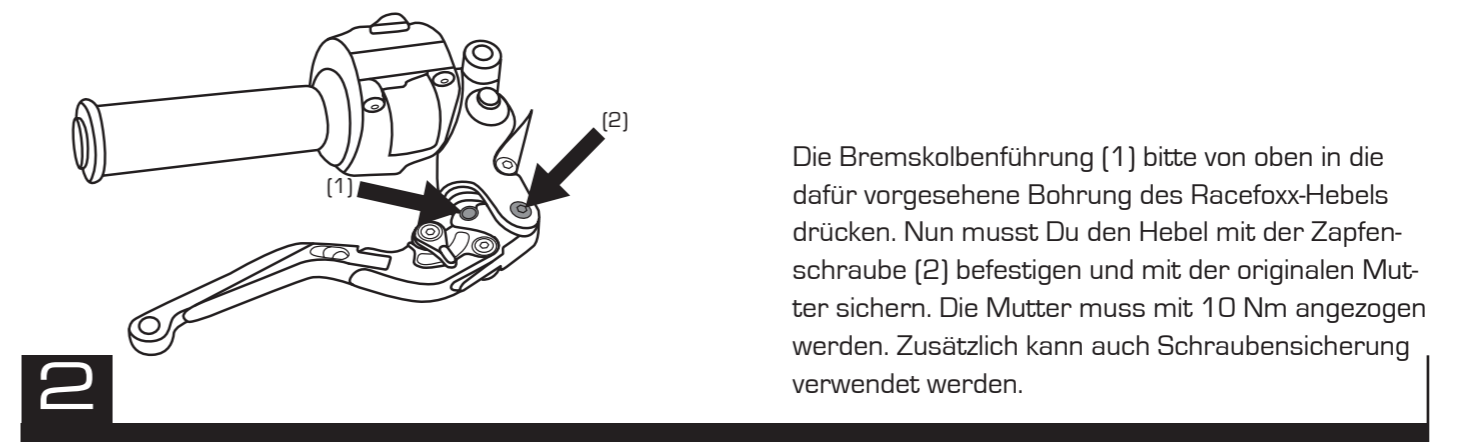
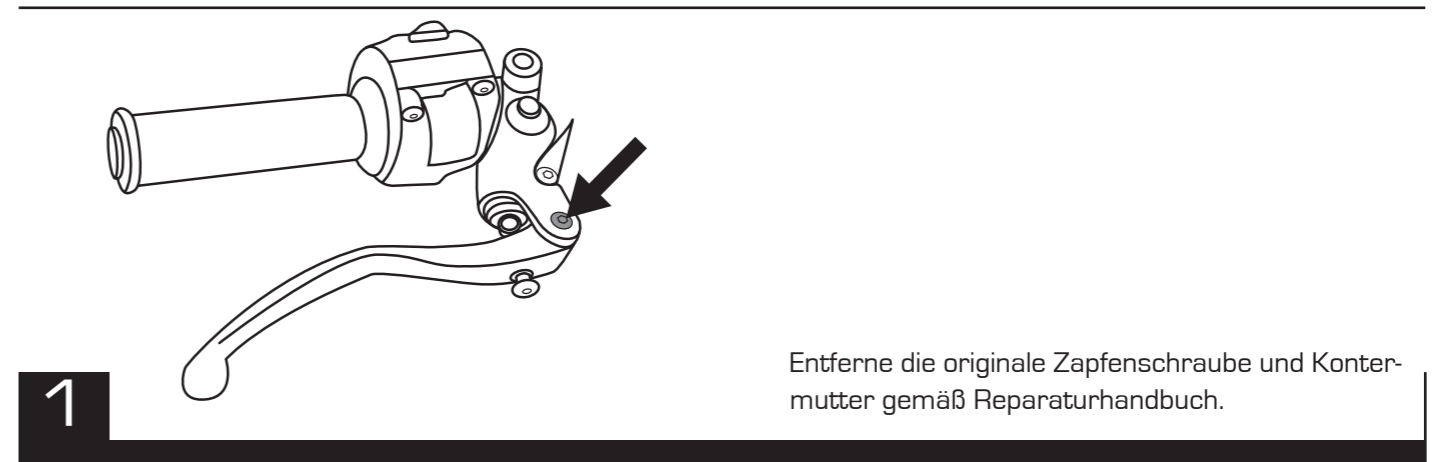
TGNo. RF8965KTM4783

Vielen Dank für Dein Vertrauen in unsere Produkte. Um eine möglichst schnelle und sichere Montage des Hebels zu gewährleisten, möchten wir Dich bitten, Dich exakt an diese Anleitung zu halten.



ACHTUNG!

Achte darauf, dass Dein Motorrad bei der Montage der Hebel sicher und fest steht. Lese Dir die Anleitung vorher genau durch!



0721 RF

RACEFOXX TRACKPARTS | Am Bruch 5 | 42857 Remscheid | Germany | sales@racefoxx.com

RACEFOXX.COM



MONTAGEANLEITUNG
TGNo. RF8965KTM4783

